

emtas[®]
KAZAN-RADYATÖR-BOYLER



- 🔥 Otomatik Yüklemeli
- 🔥 4 Geçişli
- 🔥 Alev Dönüşümlü
- 🔥 Sulu Bacalı
- 🔥 Otomatik Isı Kontrollü
- 🔥 Yüksek Verimli
- 🔥 Dijital Göstergeli

OTOMATİK YÜKLEMELİ 4 GEÇİŞLİ KATI YAKITLI MERKEZİ SİSTEM KALORİFER KAZANLARI



GÖKYÜZÜNÜ DEĞİL MEKANLARI ISITIR. MINIMUM YAKITLA MAKSİMUM VERİM!

TS EN 303-1

TS EN 303-2

TS EN 303-3

TS EN 303-5



TÜV
AUSTRIA

CE
0408

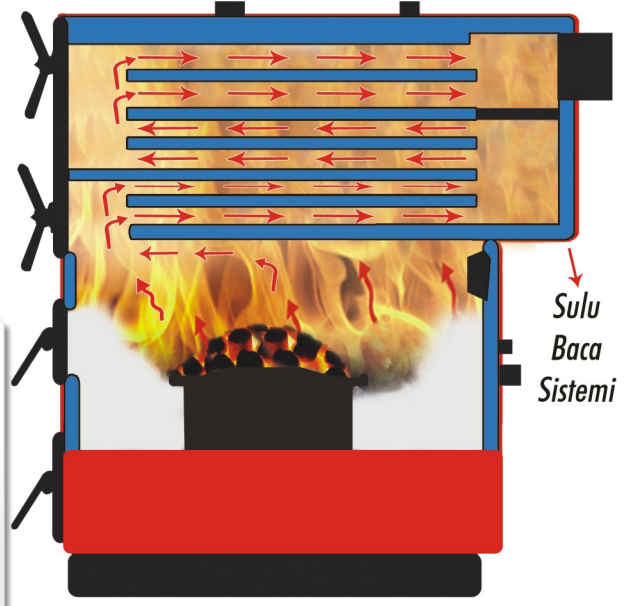
TS EN 442

TS 497

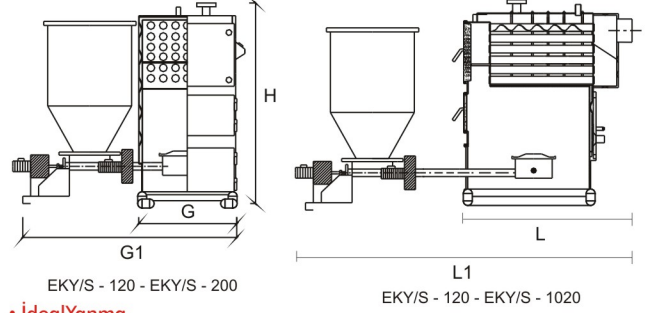
TS 736



Hizmet Yeterlilik
Belgesi



Atmofere çıkan baca gazı sıcaklığından maksimum faydayı sağlayan 4 geçişli ve sulu bacalı sistem



• Yeni Sistem

4 geçişli alev dönüşüm sistemi ve sulu baca ile benzerlerinden ayrılan Emtaş otomatik yüklemeli katı yakıtlı kalorifer kazanları üstün teknoloji ile TS EN 303-5 ve TS 497 standartlarına uygun olarak, 20 mm çapa kadar büyüklüğü olan her cins kömür, prina, fındık kabuğu gibi katı yakıtları yakabilecek şekilde üretilmiştir.

• Enerji Tasarrufu

Otomatik kontrol sistemiyle, istenilen derecede çalışmavedurmasağlanır. Tam dijital kontrol panosu ile yanma sağlayan hava, hassas bir şekilde ayarlanır ve kazan istenen derecede kontrollü bir şekilde ısıtmaya devam eder. Böylece ortamda istenilen ısı derecesi sabit tutulur. Yakıt bittiğinde ise sistem otomatik olarak kapanır.

• Yüksek Verim

Emtaş otomatik yüklemeli 4 geçişli katı yakıtlı merkezi sistem kalorifer kazanları, alev dönüşüm sistemi ile alevin kazan içerisinde 4 kez döndürülmesi gerçekleştirilerek, alevi daha uzun süre kazan içerisinde tutar. Ayrıca sulu baca sistemiyle de atmosfere çıkan gaz sıcaklığı iyice düşürülür. 2 veya 3 geçişli kazanlara göre baca gazı sıcaklığı ortalama 180-200 C daha düşüktür. Böylece kullanılan yakıttan maksimum verim alınır.

• İdeal Yanma

4 geçişli yakıt beslemesi helezon aracılığıyla alttan yapıldığından, ateşin sönməsi gibi olumsuzluklar ortadan kaldırılmış, yanma haznesinin çevresel yüzeylerinden gelen yanma havası ile yakıtın homojen ve ideal bir şekilde yanması sağlanmıştır.

• Güvence

Emtaş otomatik yüklemeli 4 geçişli katı yakıtlı kalorifer kazanları, her türlü konut ve işyerinin ısınma ihtiyacını gidermek için üretilmiş olup üstün özellikleri ile güvenli ve ekonomik bir ısınmayı sunmaktadır. Ürünlerimiz TSE ve CE belgeli olup 2 yıl garantilidir.

TİP	KAPASİTE		G (mm)	G1 (mm)	L (mm)	L1 (mm)	H (mm)	Helezon Sökme Mesafesi (mm)	Baca Çapı (mm)	Kazan Gidiş Dönüş	İmbisat Gidiş Dönüş	İşletme Basıncı (Bar)
	Kcal/h	Kw										
EKY/S-120	120.000	140	730	1490	1500	-	1630	75	170	2"	1"	3
EKY/S-140	140.000	163	710	1490	1130	-	1800	75	210	2"	1"	3
EKY/S-160	160.000	186	710	1490	1330	-	1800	75	210	2"	1"	3
EKY/S-180	180.000	210	730	1490	1600	-	1910	120	270	2"	1"	3
EKY/S-200	200.000	233	830	1600	1600	-	1910	130	270	DN 65	1 1/2"	3
EKY/S-220	220.000	256	830	-	1890	3490	2020	250	270	DN 65	1 1/2"	3
EKY/S-270	270.000	314	940	-	2050	3650	2020	250	270	DN 80	1 1/2"	3
EKY/S-320	320.000	372	940	-	2350	3950	2020	250	270	DN 80	1 1/2"	3
EKY/S-370	370.000	430	1040	-	2450	4050	2020	250	330	DN 80	2"	3
EKY/S-420	420.000	489	1140	-	2600	4200	2020	280	330	DN 80	2"	3
EKY/S-470	470.000	548	1140	-	2800	4400	2020	280	330	DN 100	2"	3
EKY/S-520	520.000	604	1240	-	2800	4400	2020	280	350	DN 100	2"	3
EKY/S-620	620.000	721	1340	-	2950	4550	2020	340	350	DN 125	2"	3
EKY/S-720	720.000	838	1440	-	3050	4650	2020	340	400	DN 125	2"	3
EKY/S-820	820.000	953	1540	-	3150	4750	2020	380	400	DN 125	2"	3
EKY/S-920	920.000	1070	1640	-	3150	4750	2020	380	450	DN 150	2"	3
EKY/S-1020	1.020.000	1188	1640	-	3250	4850	2020	380	450	DN 150	2"	3

* Ölçülerde değişiklik yapma hakkımız saklıdır.